

**Extrusions-Aggregate zur Herstellung von
Laufstreifen, Seitenwänden und Apex**
*Extrusion Aggregates for the Manufacture
of Tread, Sidewall and Apex*



TROESTER

EXCELLENCE IN EXTRUSION.

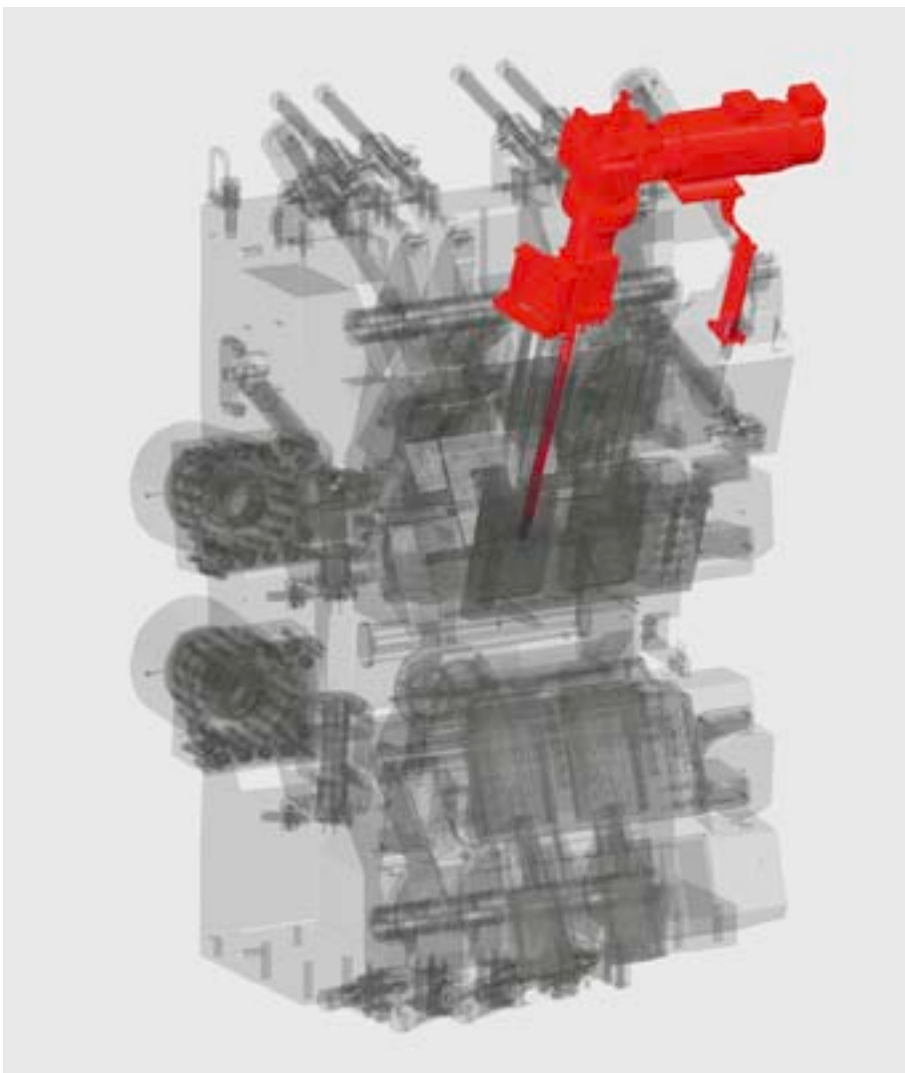
Extrusions-Aggregate zur Herstellung von Laufstreifen, Seitenwänden und Apex

TROESTER bietet eine große Bandbreite an Extrusionsköpfen, angefangen von Extrusionsköpfen mit zwei Extrudern, TROESTER CoEx® 2, bis hin zu Mehrfach-Extrusionsaggregaten, TROESTER CoEx® 5plus1, welche die Extrusion von bis zu 6 unterschiedlichen Komponenten ermöglichen.

Das Produktportfolio beinhaltet sowohl Extrusionsköpfe mit C-Verklammerung, als auch solche mit patentierter Hammer- und Y-Technologie. Die Wahl des richtigen Verklammerungssystems ist abhängig von den Anforderungen und der individuellen Produktionserfahrung des Reifenherstellers.

Die erforderlichen Kopfeinsätze sind abgestimmt auf die individuellen Anforderungen des Kunden und seinen Produkten unter Verwendung von FEM und Strömungssimulation. Dabei wird die Fließhistorie des Kautschuks im Extrusionskopf analysiert und genutzt, um ein konstant geringes Quellverhalten am Kopfaustritt zu erreichen. Das grundsätzliche Ziel ist jedoch ein materialunabhängiges Kopfeinsatz-Design, um den Konstruktionsaufwand der folgenden Strömungswerkzeuge auf ein Minimum zu reduzieren. Neben einer ersten Ausformung des Extrudats beinhalten die Kopfeinsätze konstruktive Merkmale, welche die Energiedissipation möglichst gering halten. Dies ist nützlich, weil es hilft, die Extrusionstemperatur zu reduzieren. Dies wiederum kommt einem besseren Durchsatz zugute.

TROESTER-Extrusionslinien steigern die Produktivität bei zugleich höherer Produktvielfalt und verbessertem Preis-/Leistungsverhältnis und erfüllen so die Anforderungen der Reifenindustrie nach flexiblen Fertigungsmöglichkeiten.



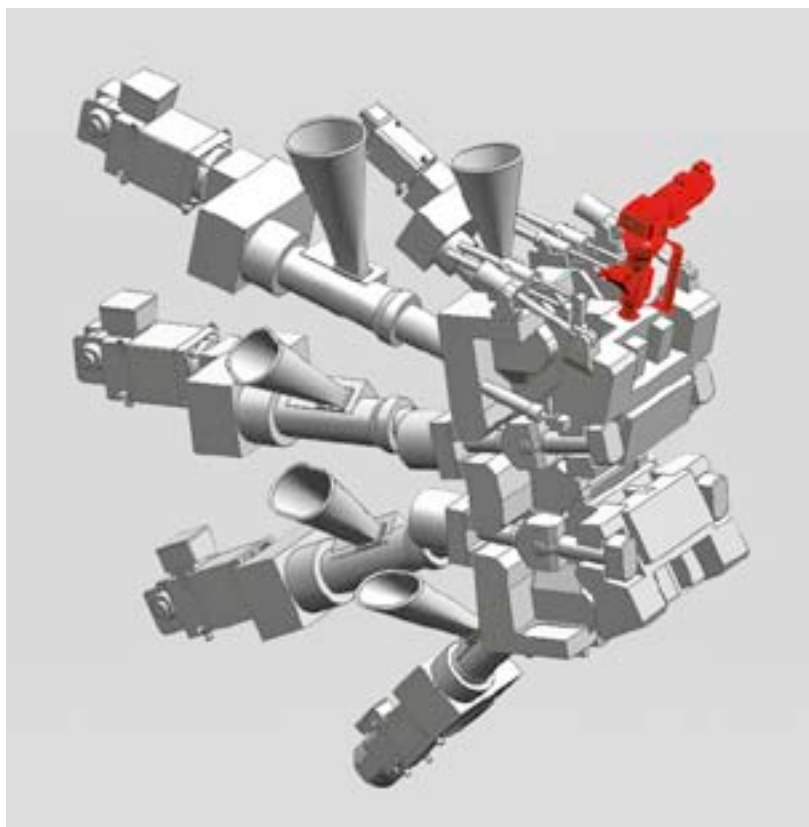
»Xplus1«-Technologie für größtmögliche Flexibilität bei der Reifenherstellung

Aktuelles Highlight einer neuen Entwicklungsreihe von Mehrfach-extrusionsaggregaten ist der TROESTER CoEx® 5plus1, der sechs (6) Reifenkomponenten in einem Arbeitsgang verarbeiten kann.

Die Basis dazu legt die »Xplus1«-Technik: ein neu konstruiertes Oberteil eines Huckepack-Spritzkopfes mit einem zusätzlichen – deshalb »plus« – Extruder, der z. B. beim Einsatz von Silika-Mischungen eine Rußmischung in den Laufstreifen einbringt, um die Ableitung der statischen Ladung aus dem Reifen zu gewährleisten. Die »Xplus1«-Technik ist eine flexible und wirtschaftliche Lösung für Mehrfach-extrusion bei der Herstellung von Ultra-high Performance- (UHP) oder Maximum Performance-Reifen: Die optimale Ergänzung auch für die neue Generation von Mehrfach-extrusionsaggregaten mit bis zu 6 verschiedenen Mischungen.

Konzeptstudie des
Mehrfach-Extrusionsaggregats
TROESTER CoEx® 5plus1/H500

*Concept study of the
multiple extrusion aggregate
TROESTER CoEx® 5plus1/H500*



Die Einführung der Europäischen Reifen-Kennzeichnungs-Verordnung – dem Tire Labeling – mit darin geforderten Reifeneigenschaften, machte in der Herstellung neue Kautschukmischungen notwendig. Deren geringe elektrische Leitfähigkeit erforderte Alternativen, um die statische Ladung aus dem Reifen an die Straße abzuleiten.

Diese gegenwärtige und zahlreiche zukünftige Anforderungen an die Reifenherstellung hat TROESTER analysiert und darauf eine ingenieurtechnische Antwort gefunden, die Hersteller von Ultra-high Performance- (UHP) oder Maximum Performance-Reifen auch zukünftig flexibel und wirtschaftlich unterstützt.

Bei Einsatz von Silika-Mischungen löst ein direkt auf dem beweglichen Kopfberteil platzierter Extruder das Problem der reduzierten Leitfähigkeit: Der zusätzliche Extruder fügt in den Laufstreifen einen schmalen Kanal

mit einer gut leitfähigen Rußmischung ein. Dieser so genannte „Chimney“ reicht von der Profilloberseite bis zur Profilunterseite und leitet die elektrische Aufladung des Reifens zuverlässig ab.

Bei der Entwicklung der neuen Spritzköpfe lag für die TROESTER-Ingenieure das Hauptaugenmerk darauf, vorhandene Werkzeugauslegungen weiter zu verwenden, ohne sie arbeitsaufwändig anpassen oder die Konstruktion ändern zu müssen. Damit Hersteller qualitativ hochwertiger Reifen die »Xplus1«-Technik nutzen können, sind seitens der Werkzeuge lediglich Anpassungen an den Überlappungsstücken notwendig. Ganz nebenbei macht »Xplus1« eine simple Positionierung des Chimney möglich.

Praktische Erfahrungen mit der »Xplus1«-Technik attestieren TROESTER gute Noten bei der Verteilung der Zusatzmischung im Laufstreifenprofil und bei der Handhabung der Spritzkopfwerkzeuge im täglichen Produktionseinsatz. Mit der »Xplus1«-Technik bietet TROESTER Herstellern von Ultra-high Performance- (UHP) oder Maximum Performance-Reifen die ideale Lösung für die effiziente Mehrfachextrusion von Reifenkomponenten.

Extrusion Aggregates for the Manufacture of Tread, Sidewall and Apex

TROESTER offers a broad variety of CoExtrusion aggregates starting from extrusion heads with 2 extruders TROESTER CoEx® 2 up to multiple extrusion systems enabling the extrusion of up to 6 different rubber compounds with TROESTER CoEx® 5plus1.

The portfolio includes the C-Clamp Head as well as the patented Hammer-Head and Y-Head. The chosen clamping system depends on the requirements and on the individual production routine of the tire manufacturer.

The flow channels are matched to the customers' individual requirements and their products with the use of Finite Element Flow Simulation. The flow history for the rubber in the head is analysed and adopted in order to achieve a constant swelling behaviour at the head outlet and a uniform flow. The general goal is a material-independent flow channel design in order to allow an easier design of the subsequent flow-segments.

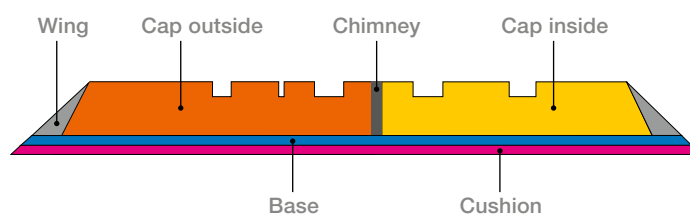
Besides an appropriate forming of the extrudate, the flow channels are designed with the lowest possible pressure consumption. This helps to reduce the compound temperature at the outlet and to increase the extrusion speed.

The features as a whole meet the demand of the tire industry for flexible manufacturing equipment to achieve a high productivity of the line at an increased variety of products with the best price/performance ratio.

»Xplus1« Technology for greatest Flexibility in Tire Design

The current highlight in a new series of developments of multiple extrusion aggregates is the TROESTER CoEx® 5plus1, which can process six (6) tire components in one operation.

The basis for this is provided by the »Xplus1«-technology, a newly-designed upper part of a piggy-back head with an additional extruder – therefore »plus« – which e.g. when used with silica-compounds, adds a carbon black compound into the tread to ensure the discharge of static energy from the tire. The »Xplus1«-technology is a flexible and economical solution for multiple extrusion in the manufacture of Ultra-high Performance (UHP) – or Maximum Performance tires. This is also the optimal addition for the new generation of multiple extrusion aggregates for up to 6 different compounds.



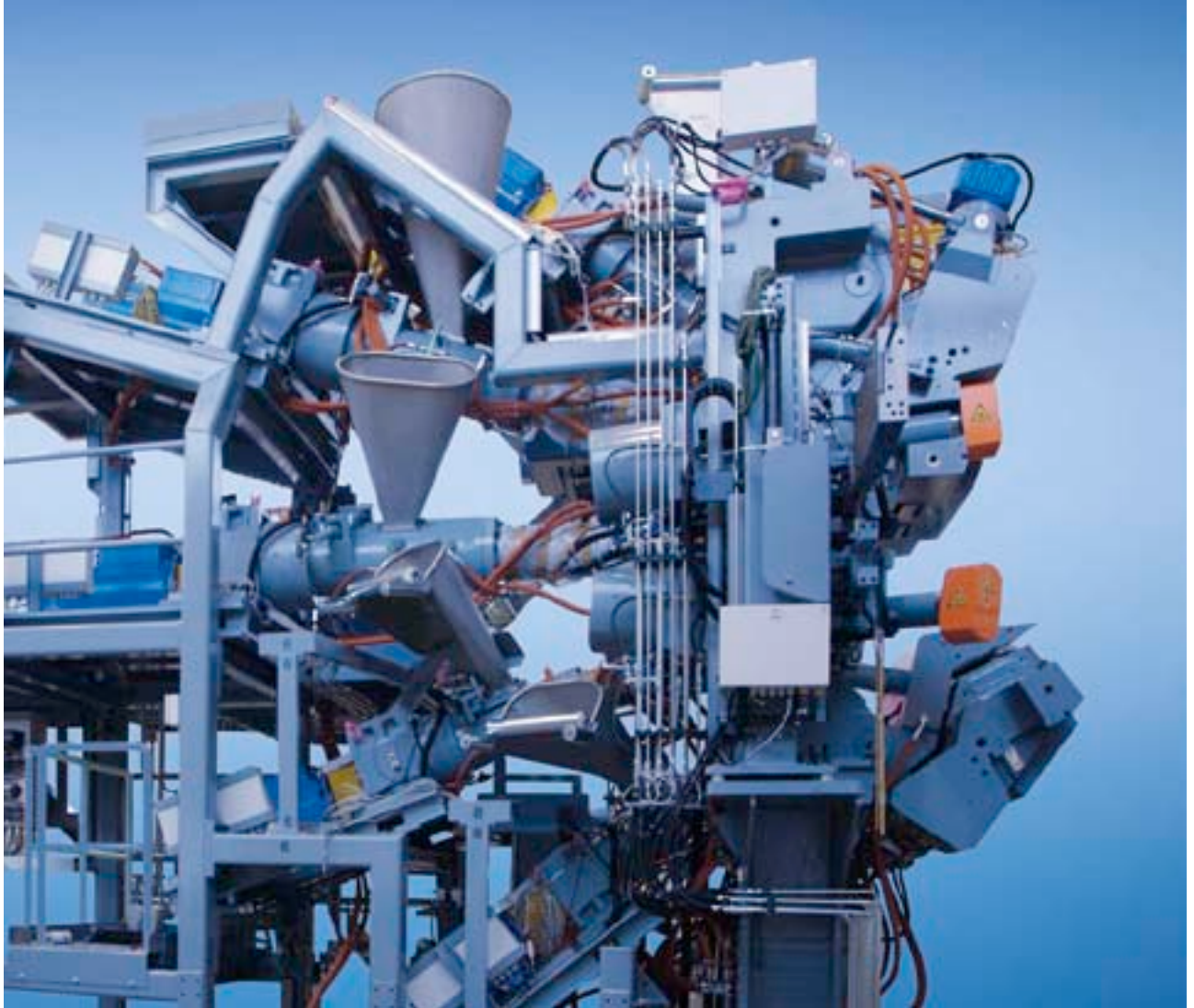
The introduction of tire labeling and the relevant necessary tire features required new rubber compounds in manufacturing. Their low electrical conductivity required alternatives in order to discharge static energy to the road.

TROESTER has analyzed these present and many future requirements in tire manufacturing and has found a technical engineering answer which supports the manufacturing of Ultra-high Performance (UHP) or Maximum Performance tires in a flexible and economical way.

With the use of silica compounds, the problem of reduced conductivity is solved by an extruder that is directly placed onto a movable upper part. The additional extruder adds a narrow component with a good conductive carbon black compound to the tread. This so called "chimney" reaches from the upside of the tread to the bottom side and reliably discharges static energy from the tire.

In the development of the new heads, TROESTER engineers focused on the continued use of existing tooling without the need to adapt them, or to change their design. In order for manufacturers of high quality tires to use the »Xplus1«-technology, as far as tooling is concerned, only adaptation of overlapping pieces is necessary. Besides, »Xplus1« provides for a simple positioning of the chimney.

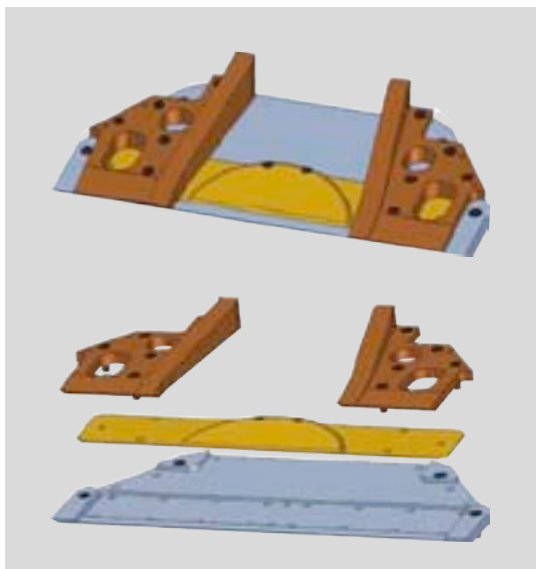
In practical experience with the »Xplus1«-technology TROESTER received good grades for the distribution of the additional compound in the tread and the handling of the tooling during their daily use in production. With its »Xplus1« technology, TROESTER offers the manufacturers of Ultra-high Performance (UHP) or Maximum Performance tires an ideal solution for an efficient multiple extrusion for tire components.



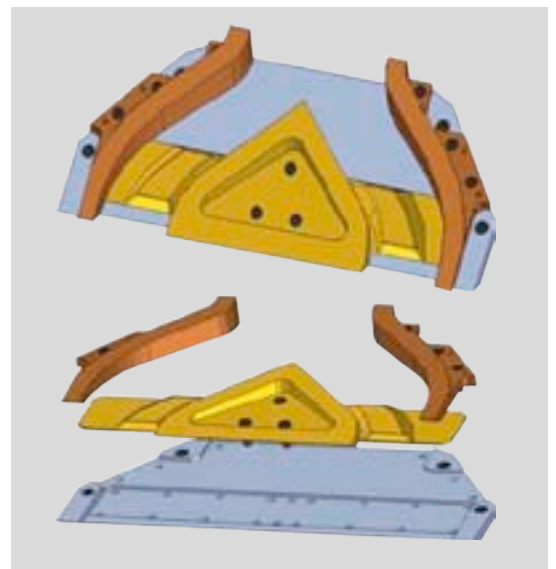
Mehrfach-Extrusionsaggregat mit Quintoplex-Hammerkopf
TROESTER CoEx® 5plus1/H500

*Multiple extrusion aggregate with quintuplex hammer head
TROESTER CoEx® 5plus1/H500*

Werkzeug für Laufstreifen-Fließkanäle
Tool for tread flow channels



Werkzeug für Seitenwand-Fließkanäle
Tool for sidewall flow channels





Mehrfach-Extrusionsaggregat mit Triplex-Klammerkopf
und Zusatzextruder TROESTER CoEx® 3plus1/C

*Multiple extrusion aggregate with triplex clamp head
and additional extruder TROESTER CoEx® 3plus1/C*

Mehrfach-Extrusionsaggregat mit Duplex-Y-Kopf TROESTER CoEx® 2/Y300
Multiple extrusion aggregate with duplex Y head TROESTER CoEx® 2/Y300

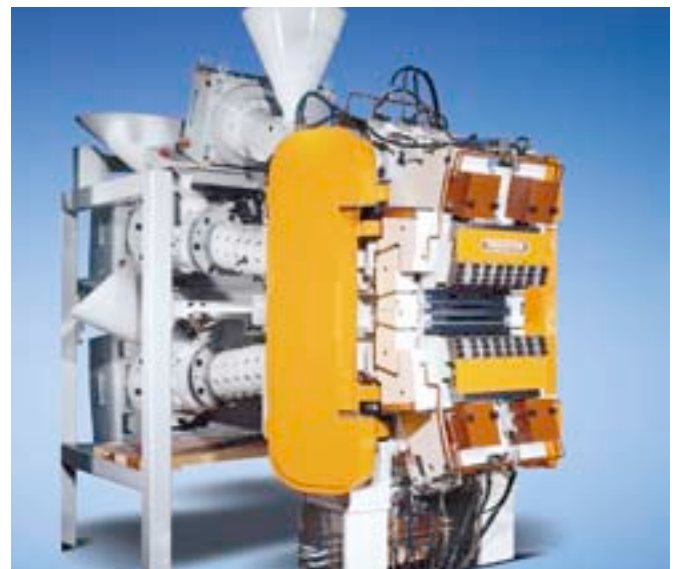




Mehrfach-Extrusionsaggregat mit Quadruplex-Hammerkopf
TROESTER CoEx® 4/H850

*Multiple extrusion aggregate with quadruplex hammer head
TROESTER CoEx® 4/H850*

Mehrfach-Extrusionsaggregate mit Hammer- oder Klammerkopf-Ausführungen
Multiple extrusion aggregates with hammer or clamp head design





INNOVATIONS FOR THE TIRE INDUSTRY

TROESTER

EXCELLENCE IN EXTRUSION.

TROESTER GmbH & Co. KG
Am Brabrinke 1-4
30519 Hannover, GERMANY
Phone +49-511-87040
Fax +49-511-864028
E-mail innovations@troester.de
www.troester.de

TROESTER Machinery, Ltd.
300 Loomis Avenue
Cuyahoga Falls, Ohio 44221, USA
Phone +1-330-928-7790
Fax +1-330-928-7239
E-mail info@troester-usa.com
www.troester-usa.com

**TROESTER Machinery
(Shanghai) Co., Ltd.**
Workshop No. 1, Area C
No. 6999 Chuan'sha Road, Pudong
Shanghai 201202, PR CHINA
Phone +86-21-58598308
Fax +86-21-58598310
E-mail info@troester.cn
www.troester.cn

TROESTER Moscow
Representation Office
2nd Sinichkina St. 9A, Bldg 3
Moscow, 111020, RUSSIA
Phone +7-495-7601423
E-mail lusia13710@mail.ru

X-Compound GmbH
Hardmatt 932
CH -5082 Kaisten, Switzerland
Phone +41-62-869 10 30
Fax +41-62-874 32 08
E-mail info@x-compound.com
www.x-compound.com

